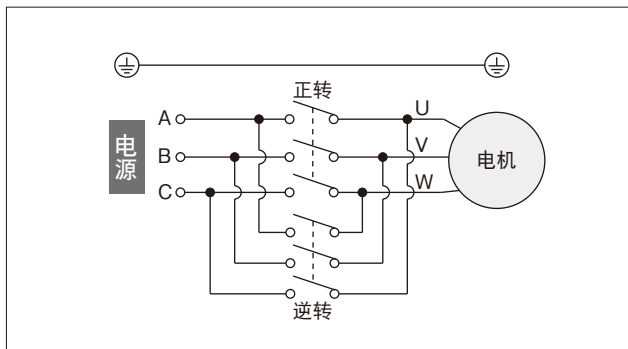


# 减速机 配线·接线盒 40W~90W

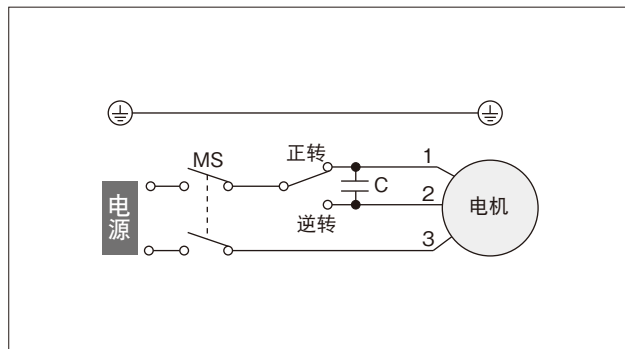
## 接线图

### ■三相电机



MS: 磁控开关 C: 电容器

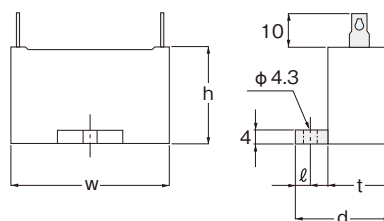
### ■单相电机



### ■电容器

单相电机的运转必须使用电容器。请将附属于产品的电容器接线之后使用。

单相电机均为可逆式接线（3根引出线），和三相电机一样可以简单的进行正转、逆转。



耐压	功率 (μF)	w	h	t	d	l	输入电源
440V	2.0	48	31	21	31	4.5	220V
	3.0	58	31	21	31		
	5	58	37	23.5	38.5	7	

电容功率请参照各性能表。

## 接线盒

以带 T 型接线盒的机型为标准机型。

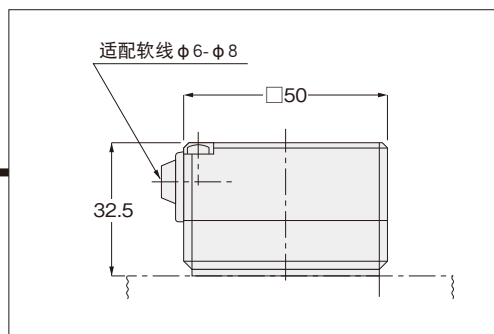
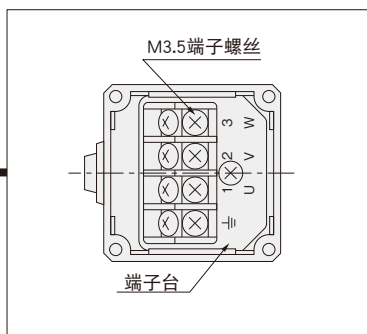
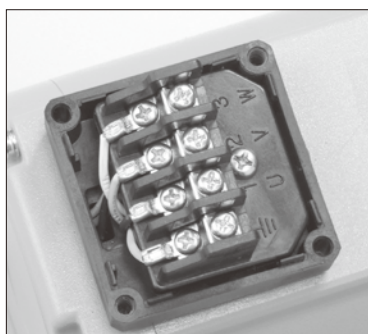
作为任选品，可以选择安装 K 型接线盒。

请在订购时说明您的要求。

### ■种类与结构

#### ● I) T型接线盒

三相380V·220V / 单相220V



#### ● II) K型接线盒

三相380V·220V / 单相220V

