

## 關於小型防水減速馬達BOX橡膠密封件變更的通知

尊敬的客戶:您好!

非常感謝貴公司平素對我司的支持與惠顧! 在此表示深深的謝意!

我司將對以下產品的規格做出變更, 特此通知。

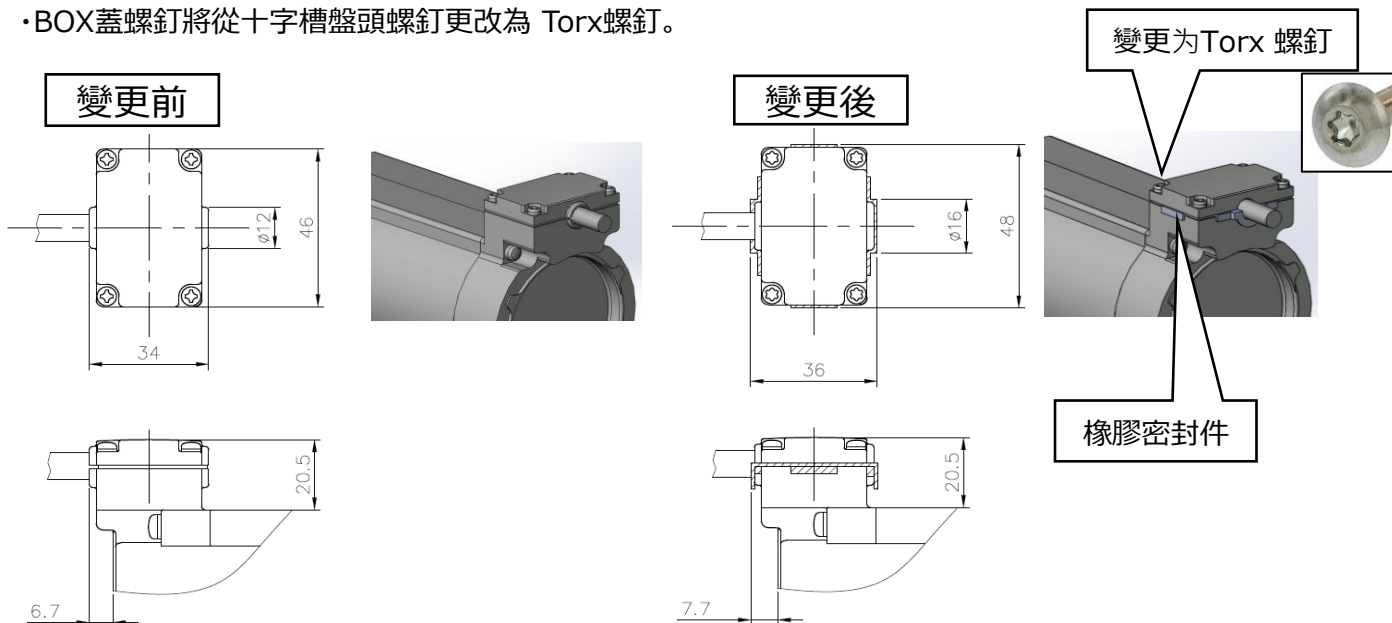
今後也請一如既往的關顧與支持。

### ■対象產品

系列	馬達功率	出力軸 類型	安裝方式	馬達種類
感應減速馬達	15W-90W	G系列 (平行軸) H系列 (直交軸) F2系列 (中空軸)	腳座安裝 法蘭安裝	防水馬達

### ■變更點

- BOX的橡膠密封件的一部分將各在BOX前後方向露出1mm。
- BOX蓋螺釘將從十字槽盤頭螺釘更改為 Torx螺釘。



### ■開始時期

2024年5月开始

### ■諮詢窗口 (TEL)

NISSEI CORPORATION

●東京營業所: 03-5695-5411

●九州辦公室: 092-409-7385

●中部營業所: 0566-92-7410

●海外營業課: 0566-92-5312

●大阪營業所: 06-6210-1157

●CS中心: 0120-889-867

以上